

軒ゼロ対応！防火性能を搭載したスリムデザイン！

【SEV-15】の防火品！

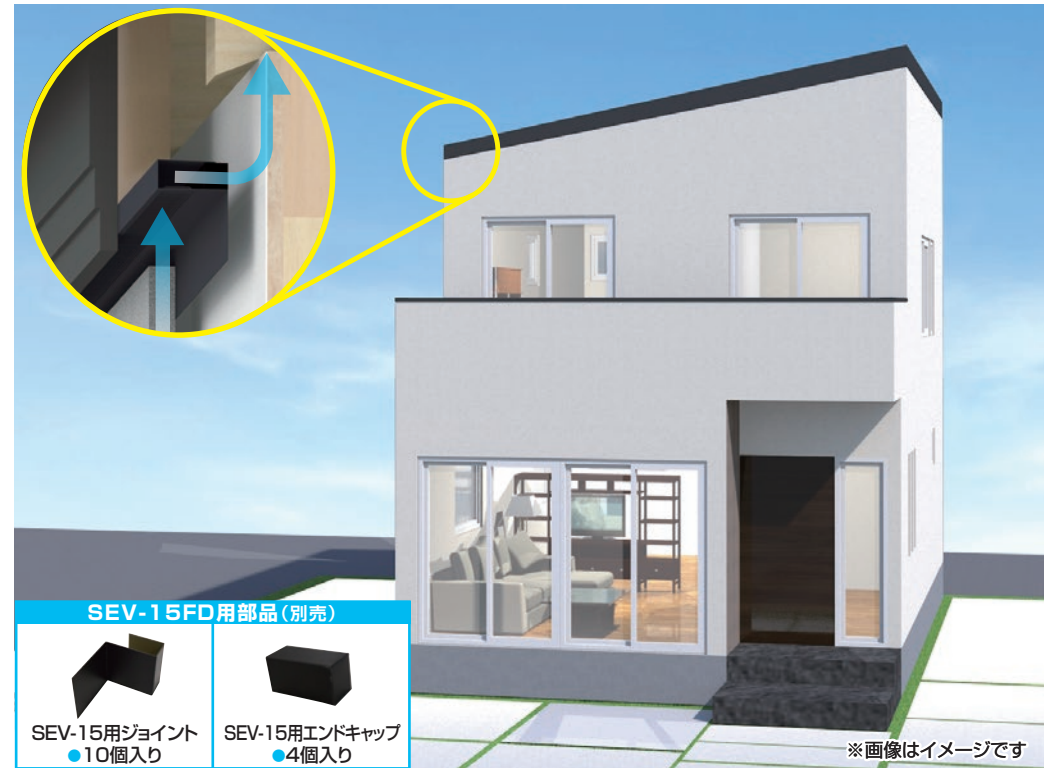
日本住宅性能表示基準
 耐火等級：3等級
 準耐火構造：45分（軒裏）
 性能試験合格
 認定番号：QF045RS-0402

「【SEV-15】の防火品がほしい」という、住宅のデザインにこだわるお客様の要望に応じて準耐火構造 45 分の防火認定を取得した【SEV-15FD】を開発しました。従来品の形状を活かし、スリムデザインを継承。これまでにないワンランク上の住宅づくりを求めるのなら、ぜひとも【SEV-15FD】をお役立て下さい。



軒裏換気（防火）

SEV-15FD

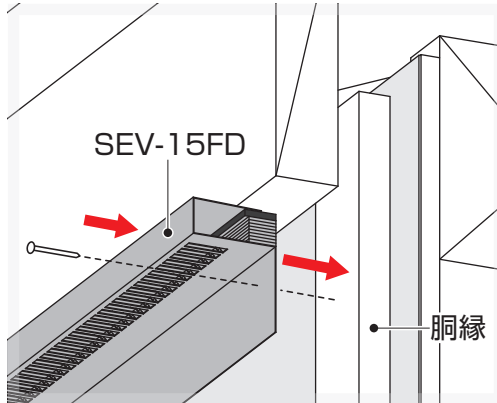


1 45分準耐火取得



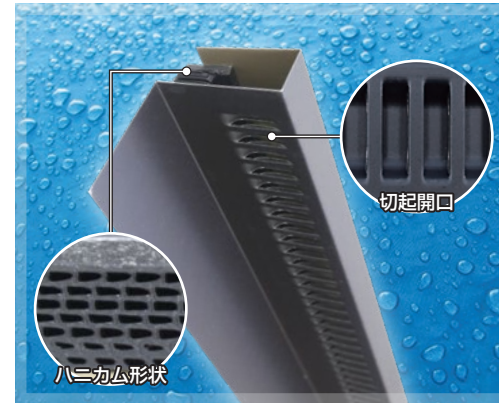
↑使用の際は認定書をご確認下さい

2 簡単施工



↑ SEV-15 と同じく胴縁に留付けするだけ

3 高い防水性とデザイン性



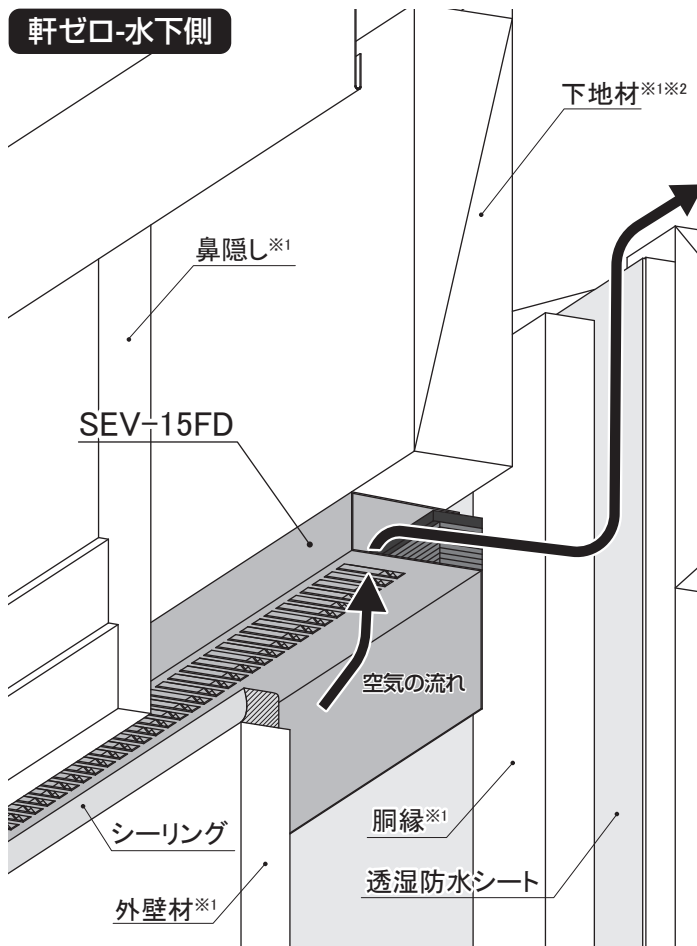
↑切起開口+ハニカム形状で防水性がアップ

4 非防火地域なら SEV-15



↑非防火地域での使用ならこちら

軒ゼロ-水下側



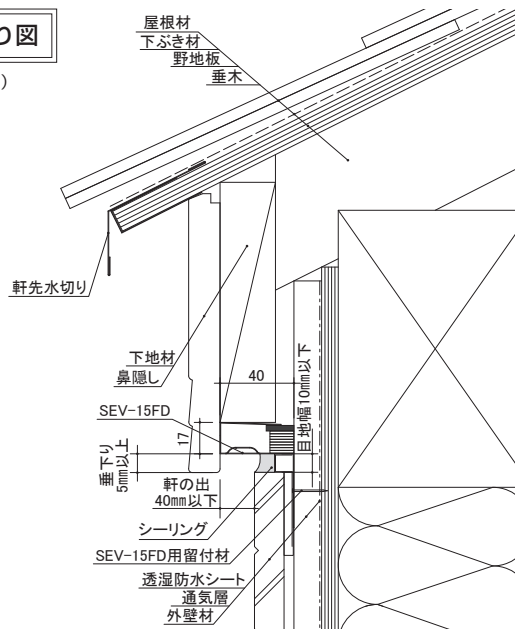
※1評価対象外です。
 ※2下地材の樹種や寸法に規定はありませんが、必ず施工して下さい。

⚠ 注意事項

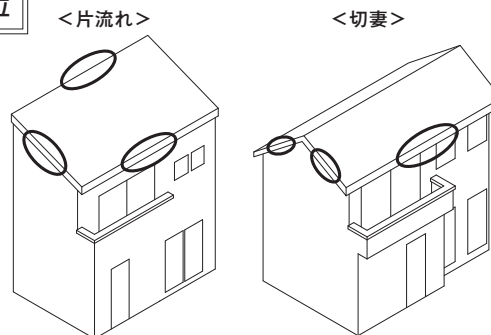
- 本製品を準耐火構造 45 分の軒裏換気材として使う場合
 - 軒の出は40mm以下とし、鼻隠し(破風)を施工して下さい。軒天井を張る仕様には使用できません。
 - 必ず木材の鼻隠し下地(下地材)を施工して下さい。
 - 本製品はφ1.5×長さ19mm以上の釘またはビス(現場調達)を使い、1000mm以下の間隔で留付けて下さい。
 - 鼻隠し(破風)は、換気材よりも5mm以上垂下る様、施工して下さい。
 - 本製品と外壁との取合い部分の目地幅は10mm以下にして下さい。
- 本製品の耐火建築物への使用は、行政または指定確認検査機関にご相談の上、使用の判断をお願いいたします。
- 本製品は立て置きせず、屋内で平積みにして保管して下さい。また、湿気が多い場所や、屋外などの雨にぬれる場所での保管はしないで下さい。
- 本製品の分解・改造などは行わないで下さい。
- 本製品は、薄板を使用しているため、端部が鋭利になっております。施工の際は、手などを切る恐れがありますので、作業用の手袋などを着用し、十分注意して下さい。

納まり図

単位 (mm)



使用部位

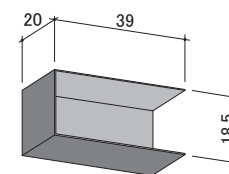
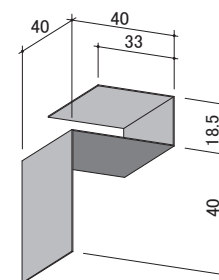
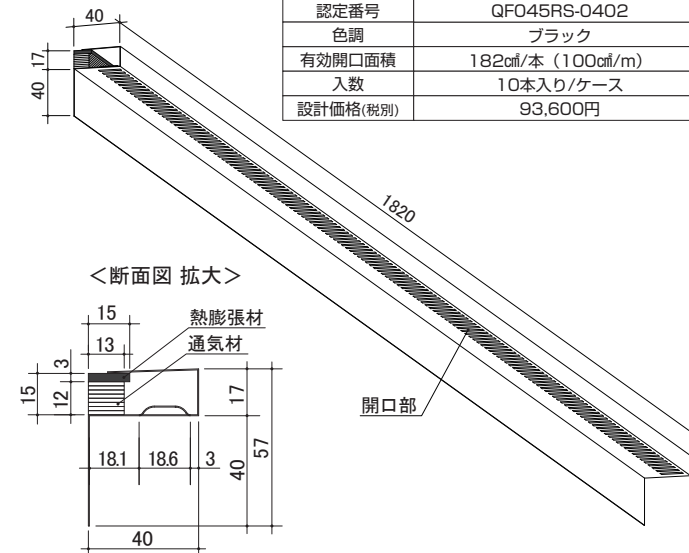


※個別の建築計画における法適合性の判断については、建築確認申請時に建築主事または指定確認検査機関にご確認下さい。

- 本書に掲載している製品は、改良等により、仕様の変更をすることがありますので、あらかじめご了承下さい。
- 本書はイメージ例です。全ての工法等に適合する物とは限りません。
- 小屋裏換気措置における対象部位の解釈基準については、行政窓口や認定検査機関により、異なる場合があります。
- 施工や納まりに関する注意点については施工説明書をご覧ください。
- 個別の建築計画における法適合性の判断については、建築確認申請時に建築主事または指定確認検査機関にご確認下さい。
- 当社の軒裏換気部材を使用する場合、壁に設置する透湿防水シートは換気材上端を超え、かつ、小屋裏換気に支障が生じない範囲まで張り上げて下さい。

製品図

単位 (mm)



仕様	
製品名	SEV-15FD
品番	V-SEV15FD-BK
材質	ガルバリウム鋼板(材厚=0.35mm)、ポリプロピレン、熱膨張材
規格寸法	(厚)17mm×(高)40mm×(長)1,820mm
認定番号	QF045RS-0402
色調	ブラック
有効開口面積	182cm ² /本 (100cm ² /m)
入数	10本入り/ケース
設計価格(税別)	93,600円

仕様	
製品名	SEV-15用ジョイント
品番	V-SEV15-J-BK
材質	ガルバリウム鋼板(材厚=0.35mm)
規格寸法	(厚)18.5mm×(幅)40mm×(長)40mm
色調	ブラック
入数	10個入り/ケース
設計価格(税別)	6,900円

仕様	
製品名	SEV-15用エンドキャップ
品番	V-SEV15-E-BK
材質	ガルバリウム鋼板(材厚=0.35mm)
規格寸法	(厚)18.5mm×(幅)39mm×(長)20mm
色調	ブラック
入数	4個入り/ケース
設計価格(税別)	3,420円

住まいの品質を考える
日本住環境株式会社



2024.04.NJK(06)